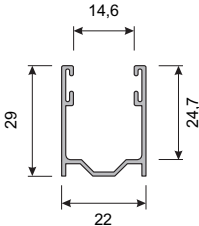
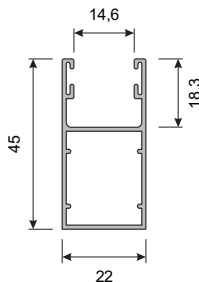


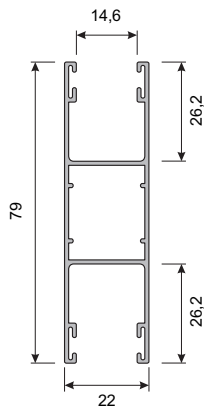
Artykuł Artikel Артикул Article	Opis Beschreibung Название Description	Pakowanie Verpackung Упаковка Packing																																				
<p><b>PU 29</b></p> 	<p><b>Prowadnica aluminiowa uproszczona z uszczelką</b>  <b>Einfache Aluminium-Führungsschiene mit Dichtung</b>  <b>Алюминиевая направляющая упрощённая с прокладкой</b>  <b>Aluminium simple guide channel with seal</b></p> <p><b>PU 29/x</b> - z uszczelką gumową, do profili: PAU 37, PA 37, PA 39, PA 40, PE 41, PA 45                      - mit Gummidichtung, für Profile: PAU 37, PA 37, PA 39, PA 40, PE 41, PA 45                      - с резиновой прокладкой, к профилям: PAU 37, PA 37, PA 39, PA 40, PE 41, PA 45                      - with rubber seal, for profiles: PAU 37, PA 37, PA 39, PA 40, PE 41, PA 45</p> <p><b>PU 29/S/x</b> - z uszczelką szczotkową, do profili: PAU 37, PA 37, PA 39, PE 41, PA 40, PA 45                      - mit Bürstendichtung, für Profile: PAU 37, PA 37, PA 39, PE 41, PA 40, PA 45                      - со щёточной прокладкой, к профилям: PAU 37, PA 37, PA 39, PE 41, PA 40, PA 45                      - with brush seal, for profiles: PAU 37, PA 37, PA 39, PE 41, PA 40, PA 45</p> <table border="1" data-bbox="622 907 1372 1064"> <thead> <tr> <th></th> <th>Kolor:</th> <th>Farbe:</th> <th>Цвет:</th> <th>Colour:</th> <th></th> </tr> </thead> <tbody> <tr> <td>x = 00</td> <td>nielakierowany</td> <td>unlackiert</td> <td>некрашенный</td> <td>raw aluminium</td> <td>10 x 6</td> </tr> <tr> <td>x = 02</td> <td>biały</td> <td>weiß</td> <td>белый</td> <td>white</td> <td>10 x 6</td> </tr> <tr> <td>x = 03</td> <td>szary</td> <td>grau</td> <td>серый</td> <td>grey</td> <td>10 x 6</td> </tr> <tr> <td>x = 08</td> <td>ciemnobrązowy</td> <td>dunkelbraun</td> <td>тёмно-коричневый</td> <td>dark brown</td> <td>10 x 6</td> </tr> <tr> <td>x = 09</td> <td>brązowy</td> <td>braun</td> <td>коричневый</td> <td>brown</td> <td>10 x 6</td> </tr> </tbody> </table>		Kolor:	Farbe:	Цвет:	Colour:		x = 00	nielakierowany	unlackiert	некрашенный	raw aluminium	10 x 6	x = 02	biały	weiß	белый	white	10 x 6	x = 03	szary	grau	серый	grey	10 x 6	x = 08	ciemnobrązowy	dunkelbraun	тёмно-коричневый	dark brown	10 x 6	x = 09	brązowy	braun	коричневый	brown	10 x 6	<p><b>szt x m</b>  <b>St. x m</b>  <b>шт x m</b>  <b>pcs x m</b></p>
	Kolor:	Farbe:	Цвет:	Colour:																																		
x = 00	nielakierowany	unlackiert	некрашенный	raw aluminium	10 x 6																																	
x = 02	biały	weiß	белый	white	10 x 6																																	
x = 03	szary	grau	серый	grey	10 x 6																																	
x = 08	ciemnobrązowy	dunkelbraun	тёмно-коричневый	dark brown	10 x 6																																	
x = 09	brązowy	braun	коричневый	brown	10 x 6																																	
<p><b>PP 45</b></p> 	<p><b>Prowadnica prosta aluminiowa z uszczelką</b>  <b>Gerade Aluminium-Führungsschiene mit Dichtung</b>  <b>Алюминиевая направляющая простая с прокладкой</b>  <b>Aluminium guide channel with seal</b></p> <p><b>PP 45/x</b> - z uszczelką gumową, do profili: PAU 37, PA 37, PA 39, PA 40, PE 41, PA 45                      - mit Gummidichtung, für Profile: PAU 37, PA 37, PA 39, PA 40, PE 41, PA 45                      - с резиновой прокладкой, к профилям: PAU 37, PA 37, PA 39, PA 40, PE 41, PA 45                      - with rubber seal, for profiles: PAU 37, PA 37, PA 39, PA 40, PE 41, PA 45</p> <p><b>PP 45/S/x</b> - z uszczelką szczotkową, do profili: PAU 37, PA 37, PA 39, PE 41, PA 40, PA 45                      - mit Bürstendichtung, für Profile: PAU 37, PA 37, PA 39, PE 41, PA 40, PA 45                      - со щёточной прокладкой, к профилям: PAU 37, PA 37, PA 39, PE 41, PA 40, PA 45                      - with brush seal, for profiles: PAU 37, PA 37, PA 39, PE 41, PA 40, PA 45</p> <table border="1" data-bbox="622 1848 1372 2004"> <thead> <tr> <th></th> <th>Kolor:</th> <th>Farbe:</th> <th>Цвет:</th> <th>Colour:</th> <th></th> </tr> </thead> <tbody> <tr> <td>x = 00</td> <td>nielakierowany</td> <td>unlackiert</td> <td>некрашенный</td> <td>raw aluminium</td> <td>10 x 6</td> </tr> <tr> <td>x = 02</td> <td>biały</td> <td>weiß</td> <td>белый</td> <td>white</td> <td>10 x 6</td> </tr> <tr> <td>x = 03</td> <td>szary</td> <td>grau</td> <td>серый</td> <td>grey</td> <td>10 x 6</td> </tr> <tr> <td>x = 08</td> <td>ciemnobrązowy</td> <td>dunkelbraun</td> <td>тёмно-коричневый</td> <td>dark brown</td> <td>10 x 6</td> </tr> <tr> <td>x = 09</td> <td>brązowy</td> <td>braun</td> <td>коричневый</td> <td>brown</td> <td>10 x 6</td> </tr> </tbody> </table>		Kolor:	Farbe:	Цвет:	Colour:		x = 00	nielakierowany	unlackiert	некрашенный	raw aluminium	10 x 6	x = 02	biały	weiß	белый	white	10 x 6	x = 03	szary	grau	серый	grey	10 x 6	x = 08	ciemnobrązowy	dunkelbraun	тёмно-коричневый	dark brown	10 x 6	x = 09	brązowy	braun	коричневый	brown	10 x 6	<p><b>szt x m</b>  <b>St. x m</b>  <b>шт x m</b>  <b>pcs x m</b></p>
	Kolor:	Farbe:	Цвет:	Colour:																																		
x = 00	nielakierowany	unlackiert	некрашенный	raw aluminium	10 x 6																																	
x = 02	biały	weiß	белый	white	10 x 6																																	
x = 03	szary	grau	серый	grey	10 x 6																																	
x = 08	ciemnobrązowy	dunkelbraun	тёмно-коричневый	dark brown	10 x 6																																	
x = 09	brązowy	braun	коричневый	brown	10 x 6																																	

Artykuł  
 Artikel  
 Артикул  
 Article

Opis  
 Beschreibung  
 Название  
 Description

Pakowanie  
 Verpackung  
 Упаковка  
 Packing

### PPD 79



**Prowadnica aluminiowa prosta, dwukomorowa z uszczelką**  
**Gerade Zweikammeraluminium-Führungsschiene mit Dichtung**  
**Алюминиевая направляющая простая, двухсторонняя с прокладкой**  
**Aluminium double guide channel with seal**

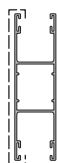
**PPD 79/x** - z uszczelką gumową, do profili: PAU 37, PA 37, PA 39, PA 40, PE 41, PA 45  
 - mit Gummidichtung, für Profile: PAU 37, PA 37, PA 39, PA 40, PE 41, PA 45  
 - с резиновой прокладкой, к профилям: PAU 37, PA 37, PA 39, PA 40, PE 41, PA 45  
 - with rubber seal, for profiles: PAU 37, PA 37, PA 39, PA 40, PE 41, PA 45

**PPD 79/S/x** - z uszczelką szczotkową, do profili: PAU 37, PA 37, PA 39, PE 41, PA 40, PA 45  
 - mit Bürstendichtung, für Profile: PAU 37, PA 37, PA 39, PE 41, PA 40, PA 45  
 - со щёточной прокладкой, к профилям: PAU 37, PA 37, PA 39, PE 41, PA 40, PA 45  
 - with brush, for profiles: PAU 37, PA 37, PA 39, PE 41, PA 40, PA 45

	Kolor:	Farbe:	Цвет:	Colour:	
x = 00	nielakierowany	unlackiert	некрашенный	raw aluminium	5 x 6
x = 02	biały	weiß	белый	white	5 x 6
x = 03	szary	grau	серый	grey	5 x 6
x = 05	beżowy	hellbeige	бежевый	beige	5 x 6
x = 08	ciemnobrązowy	dunkelbraun	тёмно-коричневый	dark brown	5 x 6
x = 09	brązowy	braun	коричневый	brown	5 x 6
x = 24R	złoty dąb	goldeiche	золотой дуб	golden oak	5 x 6
x = 26R	mahoń	mahagoni	махагон	mahogany	5 x 6
x = 28R	orzech	nuss	орех	nut	5 x 6

R - oklejane Renolitem / furnieren mit Renolitfolie / ламинирование ренолитом / covered with Renolit

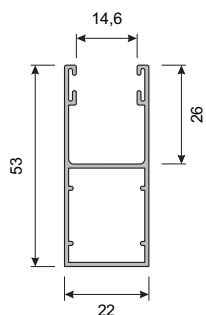
szt x m  
 St. x m  
 шт x m  
 pcs x m



PPD 79

Renolit oklejenie  
 Renolitbeschichtung  
 Ренолит оклеивание  
 Renolit covering

### PP 53



**Prowadnica prosta aluminiowa z uszczelką**  
**Gerade Aluminium-Führungsschiene mit Dichtung**  
**Алюминиевая направляющая простая с прокладкой**  
**Aluminium guide channel with seal**

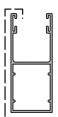
**PP 53/x** - z uszczelką gumową, do profili: PAU 37, PA 37, PA 39, PA 40, PE 41, PA 45  
 - mit Gummidichtung, für Profile: PAU 37, PA 37, PA 39, PA 40, PE 41, PA 45  
 - с резиновой прокладкой, к профилям: PAU 37, PA 37, PA 39, PA 40, PE 41, PA 45  
 - with rubber seal, for profiles: PAU 37, PA 37, PA 39, PA 40, PE 41, PA 45

**PP 53/S/x** - z uszczelką szczotkową, do profili: PAU 37, PA 37, PA 39, PE 41, PA 40, PA 45  
 - mit Bürstendichtung, für Profile: PAU 37, PA 37, PA 39, PE 41, PA 40, PA 45  
 - со щёточной прокладкой, к профилям: PAU 37, PA 37, PA 39, PE 41, PA 40, PA 45  
 - with brush, for profiles: PAU 37, PA 37, PA 39, PE 41, PA 40, PA 45

	Kolor:	Farbe:	Цвет:	Colour:	
x = 00	nielakierowany	unlackiert	некрашенный	raw aluminium	10 x 6
x = 01	srebrny	silber	серебряный	silver	10 x 6
x = 02	biały	weiß	белый	white	10 x 6
x = 03	szary	grau	серый	grey	10 x 6
x = 05	beżowy	hellbeige	бежевый	beige	10 x 6
x = 08	ciemnobrązowy	dunkelbraun	тёмно-коричневый	dark brown	10 x 6
x = 09	brązowy	braun	коричневый	brown	10 x 6
x = 24R	złoty dąb	goldeiche	золотой дуб	golden oak	10 x 6
x = 26R	mahoń	mahagoni	махагон	mahogany	10 x 6
x = 28R	orzech	nuss	орех	nut	10 x 6

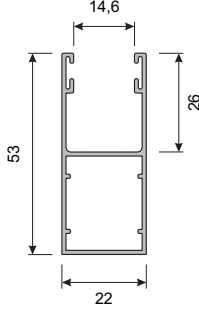
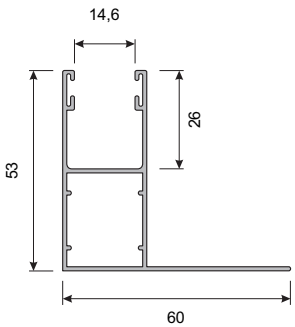
R - oklejane Renolitem / furnieren mit Renolitfolie / ламинирование ренолитом / covered with Renolit

szt x m  
 St. x m  
 шт x m  
 pcs x m



PP 53

Renolit oklejenie  
 Renolitbeschichtung  
 Ренолит оклеивание  
 Renolit covering

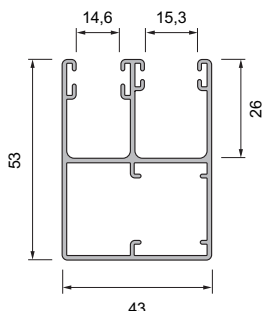
Artykuł Artikel Артикул Article	Opis Beschreibung Название Description	Pakowanie Verpackung Упаковка Packing																																																							
<p><b>PP 53-E</b></p> 	<p><b>Prowadnica prosta aluminiowa "eko" z uszczelką</b>  <b>Gerade Aluminium-Führungsschiene "eko" mit Dichtung</b>  <b>Алюминиевая направляющая простая "eko" с прокладкой</b>  <b>Aluminium guide channel "eco" with seal</b></p> <p><b>PP 53-E/x</b> - z uszczelką szczotkową, do profili: PAU 37, PA 37, PA 39, PA 40, PE 41, PA 45                      - mit Bürstendichtung, für Profile: PAU 37, PA 37, PA 39, PA 40, PE 41, PA 45                      - со щёточной прокладкой, к профилям: PAU 37, PA 37, PA 39, PA 40, PE 41, PA 45                      - with brush, for profiles: PAU 37, PA 37, PA 39, PA 40, PE 41, PA 45</p> <table border="1" data-bbox="622 698 1369 887"> <thead> <tr> <th></th> <th>Kolor:</th> <th>Farbe:</th> <th>Цвет:</th> <th>Colour:</th> </tr> </thead> <tbody> <tr> <td>x = 01</td> <td>srebrny</td> <td>silber</td> <td>серебрянный</td> <td>silver</td> </tr> <tr> <td>x = 02</td> <td>biały</td> <td>weiß</td> <td>белый</td> <td>white</td> </tr> <tr> <td>x = 03</td> <td>szary</td> <td>grau</td> <td>серый</td> <td>grey</td> </tr> <tr> <td>x = 05</td> <td>beżowy</td> <td>hellbeige</td> <td>бежевый</td> <td>beige</td> </tr> <tr> <td>x = 08</td> <td>ciemnobrązowy</td> <td>dunkelbraun</td> <td>тёмно-коричневый</td> <td>dark brown</td> </tr> <tr> <td>x = 09</td> <td>brązowy</td> <td>braun</td> <td>коричневый</td> <td>brown</td> </tr> </tbody> </table>		Kolor:	Farbe:	Цвет:	Colour:	x = 01	srebrny	silber	серебрянный	silver	x = 02	biały	weiß	белый	white	x = 03	szary	grau	серый	grey	x = 05	beżowy	hellbeige	бежевый	beige	x = 08	ciemnobrązowy	dunkelbraun	тёмно-коричневый	dark brown	x = 09	brązowy	braun	коричневый	brown	<p><b>szt x m</b>  <b>St. x m</b>  <b>шт x m</b>  <b>pcs x m</b></p> <p>10 x 6                      10 x 6                      10 x 6                      10 x 6                      10 x 6                      10 x 6</p>																				
	Kolor:	Farbe:	Цвет:	Colour:																																																					
x = 01	srebrny	silber	серебрянный	silver																																																					
x = 02	biały	weiß	белый	white																																																					
x = 03	szary	grau	серый	grey																																																					
x = 05	beżowy	hellbeige	бежевый	beige																																																					
x = 08	ciemnobrązowy	dunkelbraun	тёмно-коричневый	dark brown																																																					
x = 09	brązowy	braun	коричневый	brown																																																					
<p><b>PK 53</b></p> 	<p><b>Prowadnica kątowna aluminiowa z uszczelką</b>  <b>Winkelige Aluminium-Führungsschiene mit Dichtung</b>  <b>Алюминиевая направляющая угловая с прокладкой</b>  <b>Aluminium angular guide channel with seal</b></p> <p><b>PK 53/x</b> - z uszczelką gumową, do profili: PAU 37, PA 37, PA 39, PA 40, PE 41, PA 45                      - mit Gummidichtung, für Profile: PAU 37, PA 37, PA 39, PA 40, PE 41, PA 45                      - с резиновой прокладкой, к профилям: PAU 37, PA 37, PA 39, PA 40, PE 41, PA 45                      - with rubber seal, for profiles: PAU 37, PA 37, PA 39, PA 40, PE 41, PA 45</p> <p><b>PK 53/S/x</b> - z uszczelką szczotkową, do profili: PAU 37, PA 37, PA 39, PE 41, PA 40, PA 45                      - mit Bürstendichtung, für Profile: PAU 37, PA 37, PA 39, PE 41, PA 40, PA 45                      - со щёточной прокладкой, к профилям: PAU 37, PA 37, PA 39, PE 41, PA 40, PA 45                      - with brush, for profiles: PAU 37, PA 37, PA 39, PE 41, PA 40, PA 45</p> <table border="1" data-bbox="622 1594 1369 1886"> <thead> <tr> <th></th> <th>Kolor:</th> <th>Farbe:</th> <th>Цвет:</th> <th>Colour:</th> </tr> </thead> <tbody> <tr> <td>x = 00</td> <td>nielakierowany</td> <td>unlackiert</td> <td>некрашенный</td> <td>raw aluminium</td> </tr> <tr> <td>x = 01</td> <td>srebrny</td> <td>silber</td> <td>серебрянный</td> <td>silver</td> </tr> <tr> <td>x = 02</td> <td>biały</td> <td>weiß</td> <td>белый</td> <td>white</td> </tr> <tr> <td>x = 03</td> <td>szary</td> <td>grau</td> <td>серый</td> <td>grey</td> </tr> <tr> <td>x = 05</td> <td>beżowy</td> <td>hellbeige</td> <td>бежевый</td> <td>beige</td> </tr> <tr> <td>x = 08</td> <td>ciemnobrązowy</td> <td>dunkelbraun</td> <td>тёмно-коричневый</td> <td>dark brown</td> </tr> <tr> <td>x = 09</td> <td>brązowy</td> <td>braun</td> <td>коричневый</td> <td>brown</td> </tr> <tr> <td>x = 24R</td> <td>złoty dąb</td> <td>goldeiche</td> <td>золотой дуб</td> <td>golden oak</td> </tr> <tr> <td>x = 26R</td> <td>mahoń</td> <td>mahagoni</td> <td>махагон</td> <td>mahogany</td> </tr> <tr> <td>x = 28R</td> <td>orzech</td> <td>nuss</td> <td>орех</td> <td>nut</td> </tr> </tbody> </table> <p><b>PK 53</b></p> <p>Renolit oklejenie                      Renolitbeschichtung                      Ренолит оклеивание                      Renolit covering</p> <p>R – oklejane Renolitem / furnieren mit Renolitfolie / ламинирование ренолитом / covered with Renolit</p>		Kolor:	Farbe:	Цвет:	Colour:	x = 00	nielakierowany	unlackiert	некрашенный	raw aluminium	x = 01	srebrny	silber	серебрянный	silver	x = 02	biały	weiß	белый	white	x = 03	szary	grau	серый	grey	x = 05	beżowy	hellbeige	бежевый	beige	x = 08	ciemnobrązowy	dunkelbraun	тёмно-коричневый	dark brown	x = 09	brązowy	braun	коричневый	brown	x = 24R	złoty dąb	goldeiche	золотой дуб	golden oak	x = 26R	mahoń	mahagoni	махагон	mahogany	x = 28R	orzech	nuss	орех	nut	<p><b>szt x m</b>  <b>St. x m</b>  <b>шт x m</b>  <b>pcs x m</b></p> <p>10 x 6                      10 x 6                      10 x 6                      10 x 6                      10 x 6                      10 x 6                      10 x 6                      10 x 6                      10 x 6                      10 x 6</p>
	Kolor:	Farbe:	Цвет:	Colour:																																																					
x = 00	nielakierowany	unlackiert	некрашенный	raw aluminium																																																					
x = 01	srebrny	silber	серебрянный	silver																																																					
x = 02	biały	weiß	белый	white																																																					
x = 03	szary	grau	серый	grey																																																					
x = 05	beżowy	hellbeige	бежевый	beige																																																					
x = 08	ciemnobrązowy	dunkelbraun	тёмно-коричневый	dark brown																																																					
x = 09	brązowy	braun	коричневый	brown																																																					
x = 24R	złoty dąb	goldeiche	золотой дуб	golden oak																																																					
x = 26R	mahoń	mahagoni	махагон	mahogany																																																					
x = 28R	orzech	nuss	орех	nut																																																					

Artykuł  
 Artikel  
 Артикул  
 Article

Opis  
 Beschreibung  
 Название  
 Description

Pakowanie  
 Verpackung  
 Упаковка  
 Packing

### PPDO 53



**Prowadnica prosta aluminiowa podwójna, z uszczelką**  
**Gerade, Aluminium-Führungsschiene doppelte mit Dichtung**  
**Алюминиевая направляющая двойная с прокладкой**  
**Aluminium double channel guide with seal**

**szt x m**  
**St. x m**  
**шт x m**  
**pcs x m**

#### PPDO 53/x



- z uszczelką gumową i szczotkową do profili: PAU 37, PA 37, PA 39, PA 40, PE 41, PA 45
- mit Gummidichtung, für Profile: PAU 37, PA 37, PA 39, PA 40, PE 41, PA 45
- с резиновой прокладкой, к профилям: PAU 37, PA 37, PA 39, PA 40, PE 41, PA 45
- with rubber seal, for profiles: PAU 37, PA 37, PA 39, PA 40, PE 41, PA 45

#### PPDO 53/S/x

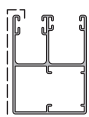


- z uszczelkami szczotkowymi, do profili: PAU 37, PA 37, PA 39, PE 41, PA 40, PA 45
- mit Bürstendichtung, für Profile: PAU 37, PA 37, PA 39, PE 41, PA 40, PA 45
- со щёточной прокладкой, к профилям: PAU 37, PA 37, PA 39, PE 41, PA 40, PA 45
- with brush, for profiles: PAU 37, PA 37, PA 39, PE 41, PA 40, PA 45

	Kolor:	Farbe:	Цвет:	Colour:	
x = 00	nielakierowany	unlackiert	некрашенный	raw aluminium	5 x 6
x = 01	srebrny	silber	серебряный	silver	5 x 6
x = 02	biały	weiß	белый	white	5 x 6
x = 03	szary	grau	серый	grey	5 x 6
x = 05	beżowy	hellbeige	бежевый	beige	5 x 6
x = 08	ciemnobrązowy	dunkelbraun	тёмно-коричневый	dark brown	5 x 6
x = 09	brązowy	braun	коричневый	brown	5 x 6
x = 24R	złoty dąb	goldeiche	золотой дуб	golden oak	5 x 6
x = 26R	mahoń	mahagoni	махагон	mahogany	5 x 6
x = 28R	orzech	nuss	орех	nut	5 x 6

R – oklejane Renolitem / furnieren mit Renolitfolie / ламинирование ренолитом / covered with Renolit

### PPDO 53



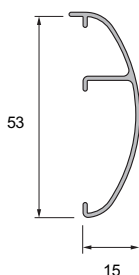
Renolit oklejenie  
 Renolitbeschichtung  
 Ренолит оклеивание  
 Renolit covering

System Moskito

### N/PPDO

**Nakładka aluminiowa prowadnicy**  
**ALU-Führungsschieneabdeckung**  
**Алюминиевая накладка на направляющую**  
**Aluminium mask for guides**

**szt x m**  
**St. x m**  
**шт x m**  
**pcs x m**

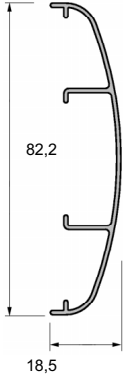
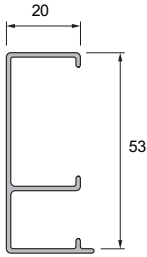
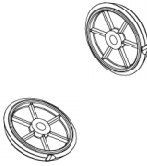


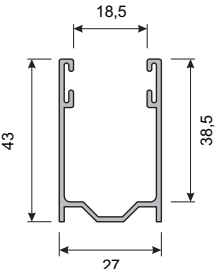
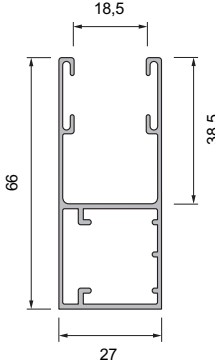
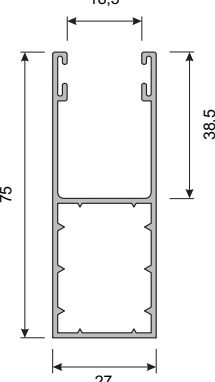
#### N/PPDO/x

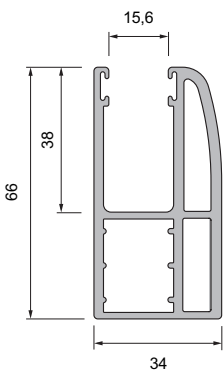
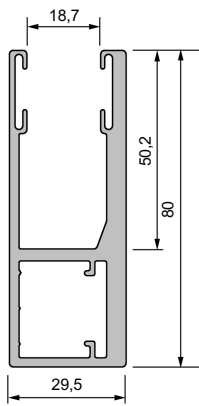
- stosowana z prowadnicami: PPDO 53, PP 53, PK 53 i płytka zatraskowa PZO
- verwendet mit Führungsschienen: PPDO 53, PP 53, PK 53 und Schnappplatte
- применяется с направляющими: PPDO, PP 53, PK 53 и защёлочной пластиной PZO
- for channel guides: PPDO 53, PP 53, PK 53 with latch plate PZO

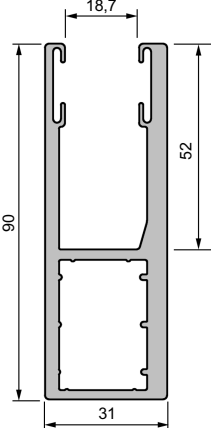
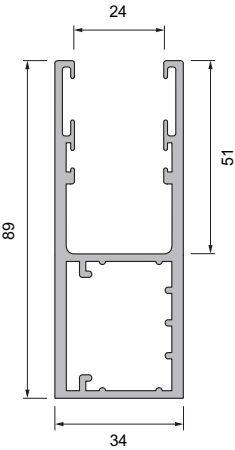
	Kolor:	Farbe:	Цвет:	Colour:	
x = 00	nielakierowany	unlackiert	некрашенный	raw aluminium	5 x 6
x = 01	srebrny	silber	серебряный	silver	5 x 6
x = 02	biały	weiß	белый	white	5 x 6
x = 03	szary	grau	серый	grey	5 x 6
x = 08	ciemnobrązowy	dunkelbraun	тёмно-коричневый	dark brown	5 x 6
x = 09	brązowy	braun	коричневый	brown	5 x 6

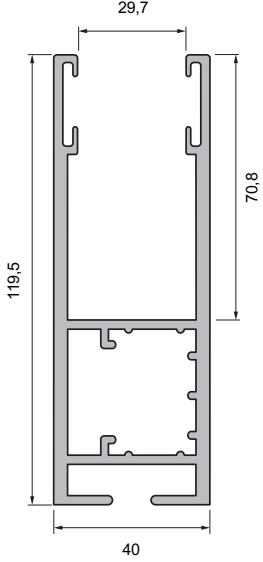
System Oval

Artykuł Artikel Артикул Article	Opis Beschreibung Название Description	Pakowanie Verpackung Упаковка Packing																																												
<p><b>N/PPD 79</b></p> 	<p><b>Nakładka aluminiowa prowadnicy</b>  <b>ALU-Führungsschieneabdeckung</b>  <b>Алюминиевая накладка на направляющую</b>  <b>Aluminium mask for guides</b></p> <p><b>N/PPD 79/x</b></p> <ul style="list-style-type: none"> <li>- stosowana z prowadnicami: PPD 79 i płytką zatrzaskową PZO</li> <li>- verwendet mit Führungsschiene: PPD 79 und Schnappplatte PZO</li> <li>- применяется с направляющими: PPD 79 и защёлочной пластиной PZO</li> <li>- for channel guides: PPD 79 with latch plate PZO</li> </ul> <table border="1"> <thead> <tr> <th>Kolor:</th> <th>Farbe:</th> <th>Цвет:</th> <th>Colour:</th> </tr> </thead> <tbody> <tr> <td>x = 00</td> <td>nie lakierowany</td> <td>unlackiert</td> <td>некрашенный</td> <td>raw aluminium</td> </tr> <tr> <td>x = 01</td> <td>srebrny</td> <td>silber</td> <td>серебрянный</td> <td>silver</td> </tr> <tr> <td>x = 02</td> <td>biały</td> <td>weiß</td> <td>белый</td> <td>white</td> </tr> <tr> <td>x = 03</td> <td>szary</td> <td>grau</td> <td>серый</td> <td>grey</td> </tr> <tr> <td>x = 08</td> <td>ciemnobrązowy</td> <td>dunkelbraun</td> <td>тёмно-коричневый</td> <td>dark brown</td> </tr> <tr> <td>x = 09</td> <td>brązowy</td> <td>braun</td> <td>коричневый</td> <td>brown</td> </tr> </tbody> </table>	Kolor:	Farbe:	Цвет:	Colour:	x = 00	nie lakierowany	unlackiert	некрашенный	raw aluminium	x = 01	srebrny	silber	серебрянный	silver	x = 02	biały	weiß	белый	white	x = 03	szary	grau	серый	grey	x = 08	ciemnobrązowy	dunkelbraun	тёмно-коричневый	dark brown	x = 09	brązowy	braun	коричневый	brown	<p><b>szt x m</b>  <b>St. x m</b>  <b>шт x м</b>  <b>pcs x m</b></p> <p>5 x 6                      5 x 6                      5 x 6                      5 x 6                      5 x 6                      5 x 6</p>										
Kolor:	Farbe:	Цвет:	Colour:																																											
x = 00	nie lakierowany	unlackiert	некрашенный	raw aluminium																																										
x = 01	srebrny	silber	серебрянный	silver																																										
x = 02	biały	weiß	белый	white																																										
x = 03	szary	grau	серый	grey																																										
x = 08	ciemnobrązowy	dunkelbraun	тёмно-коричневый	dark brown																																										
x = 09	brązowy	braun	коричневый	brown																																										
<p><b>D/PP</b></p>  <p><b>D/PP</b></p> <p>Renolit oklejenie                      Renolitbeschichtung                      Ренолит оклеивание                      Renolit covering</p>	<p><b>Dystans aluminiowy prowadnicy</b>  <b>ALU-Abstandhalter für Führungsschiene</b>  <b>Алюминиевая дистанция к направляющей</b>  <b>Aluminium distance for guide channel</b></p> <p><b>D/PP/x</b></p> <ul style="list-style-type: none"> <li>- stosowany z prowadnicami: PPDO 53, PP 53, PK 53 i płytką zatrzaskową PZO</li> <li>- verwendet mit Führungsschiene: PPDO 53, PP 53, PK 53 und Schnappplatte PZO</li> <li>- применяется с направляющими: PPDO, PP 53, PK 53 и защёлочной пластиной PZO.</li> <li>- for channel guides: PPDO 53, PP 53, PK 53 with latch plate PZO</li> </ul> <table border="1"> <thead> <tr> <th>Kolor:</th> <th>Farbe:</th> <th>Цвет:</th> <th>Colour:</th> </tr> </thead> <tbody> <tr> <td>x = 00</td> <td>nie lakierowany</td> <td>unlackiert</td> <td>некрашенный</td> <td>raw aluminium</td> </tr> <tr> <td>x = 01</td> <td>srebrny</td> <td>silber</td> <td>серебрянный</td> <td>silver</td> </tr> <tr> <td>x = 02</td> <td>biały</td> <td>weiß</td> <td>белый</td> <td>white</td> </tr> <tr> <td>x = 03</td> <td>szary</td> <td>grau</td> <td>серый</td> <td>grey</td> </tr> <tr> <td>x = 05</td> <td>beżowy</td> <td>hellbeige</td> <td>бежевый</td> <td>beige</td> </tr> <tr> <td>x = 08</td> <td>ciemnobrązowy</td> <td>dunkelbraun</td> <td>тёмно-коричневый</td> <td>dark brown</td> </tr> <tr> <td>x = 09</td> <td>brązowy</td> <td>braun</td> <td>коричневый</td> <td>brown</td> </tr> <tr> <td>x = 24R</td> <td>złoty dąb</td> <td>goldeiche</td> <td>золотой дуб</td> <td>golden oak</td> </tr> </tbody> </table>	Kolor:	Farbe:	Цвет:	Colour:	x = 00	nie lakierowany	unlackiert	некрашенный	raw aluminium	x = 01	srebrny	silber	серебрянный	silver	x = 02	biały	weiß	белый	white	x = 03	szary	grau	серый	grey	x = 05	beżowy	hellbeige	бежевый	beige	x = 08	ciemnobrązowy	dunkelbraun	тёмно-коричневый	dark brown	x = 09	brązowy	braun	коричневый	brown	x = 24R	złoty dąb	goldeiche	золотой дуб	golden oak	<p><b>szt x m</b>  <b>St. x m</b>  <b>шт x м</b>  <b>pcs x m</b></p> <p>5 x 6                      5 x 6                      5 x 6                      5 x 6                      5 x 6                      5 x 6                      5 x 6</p>
Kolor:	Farbe:	Цвет:	Colour:																																											
x = 00	nie lakierowany	unlackiert	некрашенный	raw aluminium																																										
x = 01	srebrny	silber	серебрянный	silver																																										
x = 02	biały	weiß	белый	white																																										
x = 03	szary	grau	серый	grey																																										
x = 05	beżowy	hellbeige	бежевый	beige																																										
x = 08	ciemnobrązowy	dunkelbraun	тёмно-коричневый	dark brown																																										
x = 09	brązowy	braun	коричневый	brown																																										
x = 24R	złoty dąb	goldeiche	золотой дуб	golden oak																																										
<p><b>PZO</b></p> 	<p><b>Płytką zatrzaskową</b>  <b>Schnappplatte</b>  <b>Защёлочная пластина</b>  <b>Latch plate</b></p> <p><b>PZO</b></p> <ul style="list-style-type: none"> <li>- stosowana z nakładką aluminiową prowadnicy N/PPDO oraz dystansem aluminiowym D/PP</li> <li>- verwendet mit Alu-Führungsschieneabdeckung N/PPDO und Alu-Abstandhalter D/PP</li> <li>- применяется с алюминиевой накладкой на направляющую N/PPDO и с алюминиевой дистанцией D/PP.</li> <li>- used with mask for guides N/PPDO and aluminium distance D/PP</li> </ul>	<p><b>szt</b>  <b>St.</b>  <b>шт</b>  <b>pcs</b></p> <p>100</p>																																												

Artykuł Artikel Артикул Article	Opis Beschreibung Название Description	Pakowanie Verpackung Упаковка Packing																																																
<p><b>PU 43</b></p> 	<p><b>Prowadnica aluminiowa uproszczona z uszczelką</b>  <b>Einfache Aluminium-Führungsschiene mit Dichtung</b>  <b>Алюминиевая направляющая упрощённая с прокладкой</b>  <b>Aluminium simple guide channel with seal</b></p> <p><b>PU 43/x</b></p> <ul style="list-style-type: none"> <li>- do profili: PA 52, PA 55, PE 55, PEK 52, PEKP 52</li> <li>- für Profile: PA 52, PA 55, PE 55, PEK 52, PEKP 52</li> <li>- к профилям: PA 52, PA 55, PE 55, PEK 52, PEKP 52</li> <li>- for profiles: PA 52, PA 55, PE 55, PEK 52, PEKP 52</li> </ul> <table border="1" data-bbox="510 616 1257 772"> <thead> <tr> <th></th> <th>Kolor:</th> <th>Farbe:</th> <th>Цвет:</th> <th>Colour:</th> <th></th> </tr> </thead> <tbody> <tr> <td>x = 00</td> <td>nielakierowany</td> <td>unlackiert</td> <td>некрашенный</td> <td>raw aluminium</td> <td>10 x 6</td> </tr> <tr> <td>x = 02</td> <td>biały</td> <td>weiß</td> <td>белый</td> <td>white</td> <td>10 x 6</td> </tr> <tr> <td>x = 03</td> <td>szary</td> <td>grau</td> <td>серый</td> <td>grey</td> <td>10 x 6</td> </tr> <tr> <td>x = 08</td> <td>ciemnobrązowy</td> <td>dunkelbraun</td> <td>тёмно-коричневый</td> <td>dark brown</td> <td>10 x 6</td> </tr> <tr> <td>x = 09</td> <td>brązowy</td> <td>braun</td> <td>коричневый</td> <td>brown</td> <td>10 x 6</td> </tr> </tbody> </table>		Kolor:	Farbe:	Цвет:	Colour:		x = 00	nielakierowany	unlackiert	некрашенный	raw aluminium	10 x 6	x = 02	biały	weiß	белый	white	10 x 6	x = 03	szary	grau	серый	grey	10 x 6	x = 08	ciemnobrązowy	dunkelbraun	тёмно-коричневый	dark brown	10 x 6	x = 09	brązowy	braun	коричневый	brown	10 x 6	<p><b>szt x m</b>  <b>St. x m</b>  <b>шт x m</b>  <b>pcs x m</b></p>												
	Kolor:	Farbe:	Цвет:	Colour:																																														
x = 00	nielakierowany	unlackiert	некрашенный	raw aluminium	10 x 6																																													
x = 02	biały	weiß	белый	white	10 x 6																																													
x = 03	szary	grau	серый	grey	10 x 6																																													
x = 08	ciemnobrązowy	dunkelbraun	тёмно-коричневый	dark brown	10 x 6																																													
x = 09	brązowy	braun	коричневый	brown	10 x 6																																													
<p><b>PP 66</b></p> 	<p><b>Prowadnica aluminiowa prosta z uszczelką</b>  <b>Aluminium-Führungsschiene, gerade mit Dichtung</b>  <b>Алюминиевая направляющая простая с прокладкой</b>  <b>Aluminium guide channel with seal</b></p> <p><b>PP 66/x</b></p> <ul style="list-style-type: none"> <li>- do profili: PA 52, PA 55, PE 55, PEK 52, PEKP 52 i pokryw bocznych skrzynek: BS 125 do BS 205</li> <li>- für Profile: PA 52, PA 55, PE 55, PEK 52, PEKP 52 und Blendenkappen BS 125 bis BS 205</li> <li>- к профилям: PA 52, PA 55, PE 55, PEK 52, PEKP 52 и боковым крышкам коробов от BS 125 до BS 205</li> <li>- for profiles: PA 52, PA 55, PE 55, PEK 52, PEKP 52 with end cap: from BS 125 to BS 205</li> </ul> <table border="1" data-bbox="510 1243 1257 1444"> <thead> <tr> <th></th> <th>Kolor:</th> <th>Farbe:</th> <th>Цвет:</th> <th>Colour:</th> <th></th> </tr> </thead> <tbody> <tr> <td>x = 00</td> <td>nielakierowany</td> <td>unlackiert</td> <td>некрашенный</td> <td>raw aluminium</td> <td>5 x 6</td> </tr> <tr> <td>x = 01</td> <td>srebrny</td> <td>silber</td> <td>серебрянный</td> <td>silver</td> <td>10 x 6</td> </tr> <tr> <td>x = 02</td> <td>biały</td> <td>weiß</td> <td>белый</td> <td>white</td> <td>10 x 6</td> </tr> <tr> <td>x = 03</td> <td>szary</td> <td>grau</td> <td>серый</td> <td>grey</td> <td>10 x 6</td> </tr> <tr> <td>x = 05</td> <td>beżowy</td> <td>hellbeige</td> <td>бежевый</td> <td>beige</td> <td>10 x 6</td> </tr> <tr> <td>x = 08</td> <td>ciemnobrązowy</td> <td>dunkelbraun</td> <td>тёмно-коричневый</td> <td>dark brown</td> <td>10 x 6</td> </tr> <tr> <td>x = 09</td> <td>brązowy</td> <td>braun</td> <td>коричневый</td> <td>brown</td> <td>10 x 6</td> </tr> </tbody> </table>		Kolor:	Farbe:	Цвет:	Colour:		x = 00	nielakierowany	unlackiert	некрашенный	raw aluminium	5 x 6	x = 01	srebrny	silber	серебрянный	silver	10 x 6	x = 02	biały	weiß	белый	white	10 x 6	x = 03	szary	grau	серый	grey	10 x 6	x = 05	beżowy	hellbeige	бежевый	beige	10 x 6	x = 08	ciemnobrązowy	dunkelbraun	тёмно-коричневый	dark brown	10 x 6	x = 09	brązowy	braun	коричневый	brown	10 x 6	<p><b>szt x m</b>  <b>St. x m</b>  <b>шт x m</b>  <b>pcs x m</b></p>
	Kolor:	Farbe:	Цвет:	Colour:																																														
x = 00	nielakierowany	unlackiert	некрашенный	raw aluminium	5 x 6																																													
x = 01	srebrny	silber	серебрянный	silver	10 x 6																																													
x = 02	biały	weiß	белый	white	10 x 6																																													
x = 03	szary	grau	серый	grey	10 x 6																																													
x = 05	beżowy	hellbeige	бежевый	beige	10 x 6																																													
x = 08	ciemnobrązowy	dunkelbraun	тёмно-коричневый	dark brown	10 x 6																																													
x = 09	brązowy	braun	коричневый	brown	10 x 6																																													
<p><b>PP 75</b></p> 	<p><b>Prowadnica aluminiowa prosta z uszczelką</b>  <b>Aluminium-Führungsschiene, gerade mit Dichtung</b>  <b>Алюминиевая направляющая простая с прокладкой</b>  <b>Aluminium guide channel with seal</b></p> <p><b>PP 75/x</b></p> <ul style="list-style-type: none"> <li>- do profili: PA 52, PA 55, PE 55, PE 55, PEK 52, PEKP 52 i pokryw bocznych skrzynek: BS 250, BS 300 i BS 350 KNB</li> <li>- für Profile: PA 52, PA 55, PE 55, PE 55, PEK 52, PEKP 52 und Blendenkappen BS 250, BS 300 bis BS 350, KNB</li> <li>- к профилям: PA 52, PA 55, PE 55, PE 55, PEK 52, PEKP 52 и боковым крышкам коробов: BS 250, BS 300 и BS 350 KNB</li> <li>- for profiles: PA 52, PA 55, PE 55, PE 55, PEK 52, PEKP 52 with end cap: BS 250, BS 300 and BS 350, KNB</li> </ul> <table border="1" data-bbox="510 1926 1257 2105"> <thead> <tr> <th></th> <th>Kolor:</th> <th>Farbe:</th> <th>Цвет:</th> <th>Colour:</th> <th></th> </tr> </thead> <tbody> <tr> <td>x = 00</td> <td>nielakierowany</td> <td>unlackiert</td> <td>некрашенный</td> <td>raw aluminium</td> <td>5 x 6</td> </tr> <tr> <td>x = 01</td> <td>srebrny</td> <td>silber</td> <td>серебрянный</td> <td>silver</td> <td>10 x 6</td> </tr> <tr> <td>x = 02</td> <td>biały</td> <td>weiß</td> <td>белый</td> <td>white</td> <td>10 x 6</td> </tr> <tr> <td>x = 03</td> <td>szary</td> <td>grau</td> <td>серый</td> <td>grey</td> <td>10 x 6</td> </tr> <tr> <td>x = 08</td> <td>ciemnobrązowy</td> <td>dunkelbraun</td> <td>тёмно-коричневый</td> <td>dark brown</td> <td>10 x 6</td> </tr> <tr> <td>x = 09</td> <td>brązowy</td> <td>braun</td> <td>коричневый</td> <td>brown</td> <td>10 x 6</td> </tr> </tbody> </table>		Kolor:	Farbe:	Цвет:	Colour:		x = 00	nielakierowany	unlackiert	некрашенный	raw aluminium	5 x 6	x = 01	srebrny	silber	серебрянный	silver	10 x 6	x = 02	biały	weiß	белый	white	10 x 6	x = 03	szary	grau	серый	grey	10 x 6	x = 08	ciemnobrązowy	dunkelbraun	тёмно-коричневый	dark brown	10 x 6	x = 09	brązowy	braun	коричневый	brown	10 x 6	<p><b>szt x m</b>  <b>St. x m</b>  <b>шт x m</b>  <b>pcs x m</b></p>						
	Kolor:	Farbe:	Цвет:	Colour:																																														
x = 00	nielakierowany	unlackiert	некрашенный	raw aluminium	5 x 6																																													
x = 01	srebrny	silber	серебрянный	silver	10 x 6																																													
x = 02	biały	weiß	белый	white	10 x 6																																													
x = 03	szary	grau	серый	grey	10 x 6																																													
x = 08	ciemnobrązowy	dunkelbraun	тёмно-коричневый	dark brown	10 x 6																																													
x = 09	brązowy	braun	коричневый	brown	10 x 6																																													

Artykuł Artikel Артикул Article	Opis Beschreibung Название Description	Pakowanie Verpackung Упаковка Packing																																		
<p><b>PPW 66/S</b></p> 	<p><b>Prowadnica aluminiowa prosta wzmocniona z uszczelką szczotkową</b>  <b>Gerade ALU-Führungsschiene mit Bürstendichtung gestärkt</b>  <b>Алюминиевая направляющая простая повышенной прочности со щёткой</b>  <b>Strengthen guide channel with brush</b></p> <p><b>PPW 66/S/x</b> - do profili: PE 41                      i pokryw bocznych skrzynek: BS 125 do BS 205                      - für Profile: PE 41                      und Blendenkappen BS 125 bis BS 205                      - к профилям: PE 41                      и боковым крышкам коробов от BS 125 до BS 205                      - for profiles: PE 41                      with end cap: from BS 125 to BS 205</p> <table border="1" data-bbox="622 784 1364 974"> <thead> <tr> <th>Kolor:</th> <th>Farbe:</th> <th>Цвет:</th> <th>Colour:</th> </tr> </thead> <tbody> <tr> <td>x = 00</td> <td>nie lakierowany</td> <td>unlackiert</td> <td>некрашенный</td> <td>raw aluminium</td> </tr> <tr> <td>x = 02</td> <td>biały</td> <td>weiß</td> <td>белый</td> <td>white</td> </tr> <tr> <td>x = 03</td> <td>szary</td> <td>grau</td> <td>серый</td> <td>grey</td> </tr> <tr> <td>x = 05</td> <td>beżowy</td> <td>hellbeige</td> <td>бежевый</td> <td>beige</td> </tr> <tr> <td>x = 08</td> <td>ciemnobrązowy</td> <td>dunkelbraun</td> <td>тёмно-коричневый</td> <td>dark brown</td> </tr> <tr> <td>x = 09</td> <td>brązowy</td> <td>braun</td> <td>коричневый</td> <td>brown</td> </tr> </tbody> </table>	Kolor:	Farbe:	Цвет:	Colour:	x = 00	nie lakierowany	unlackiert	некрашенный	raw aluminium	x = 02	biały	weiß	белый	white	x = 03	szary	grau	серый	grey	x = 05	beżowy	hellbeige	бежевый	beige	x = 08	ciemnobrązowy	dunkelbraun	тёмно-коричневый	dark brown	x = 09	brązowy	braun	коричневый	brown	<p>szt x m                      St. x m                      шт x m                      pcs x m</p> <p>2 x 6                      2 x 6                      2 x 6                      2 x 6                      2 x 6                      2 x 6</p>
Kolor:	Farbe:	Цвет:	Colour:																																	
x = 00	nie lakierowany	unlackiert	некрашенный	raw aluminium																																
x = 02	biały	weiß	белый	white																																
x = 03	szary	grau	серый	grey																																
x = 05	beżowy	hellbeige	бежевый	beige																																
x = 08	ciemnobrązowy	dunkelbraun	тёмно-коричневый	dark brown																																
x = 09	brązowy	braun	коричневый	brown																																
<p><b>PPW 80</b></p> 	<p><b>Prowadnica aluminiowa prosta wzmocniona z uszczelką</b>  <b>Gerade ALU-Führungsschiene mit Gummidichtung gestärkt</b>  <b>Алюминиевая направляющая простая повышенной прочности с прокладкой</b>  <b>Strengthen guide channel with seal</b></p> <p><b>PPW 80/x</b> - do profili: PE 55, PEK 52, PEKP 52                      i pokryw bocznych skrzynek: BS 125 do BS 205                      - für Profile: PE 55, PEK 52, PEKP 52                      und Blendenkappen BS 125 bis BS 205                      - к профилям: PE 55, PEK 52, PEKP 52                      и боковым крышкам коробов от BS 125 до BS 205                      - for profiles: PE 55, PEK 52, PEKP 52                      with end cap: from BS 125 to BS 205</p> <table border="1" data-bbox="622 1736 1364 1926"> <thead> <tr> <th>Kolor:</th> <th>Farbe:</th> <th>Цвет:</th> <th>Colour:</th> </tr> </thead> <tbody> <tr> <td>x = 00</td> <td>nie lakierowany</td> <td>unlackiert</td> <td>некрашенный</td> <td>raw aluminium</td> </tr> <tr> <td>x = 02</td> <td>biały</td> <td>weiß</td> <td>белый</td> <td>white</td> </tr> <tr> <td>x = 03</td> <td>szary</td> <td>grau</td> <td>серый</td> <td>grey</td> </tr> <tr> <td>x = 05</td> <td>beżowy</td> <td>hellbeige</td> <td>бежевый</td> <td>beige</td> </tr> <tr> <td>x = 08</td> <td>ciemnobrązowy</td> <td>dunkelbraun</td> <td>тёмно-коричневый</td> <td>dark brown</td> </tr> <tr> <td>x = 09</td> <td>brązowy</td> <td>braun</td> <td>коричневый</td> <td>brown</td> </tr> </tbody> </table>	Kolor:	Farbe:	Цвет:	Colour:	x = 00	nie lakierowany	unlackiert	некрашенный	raw aluminium	x = 02	biały	weiß	белый	white	x = 03	szary	grau	серый	grey	x = 05	beżowy	hellbeige	бежевый	beige	x = 08	ciemnobrązowy	dunkelbraun	тёмно-коричневый	dark brown	x = 09	brązowy	braun	коричневый	brown	<p>szt x m                      St. x m                      шт x m                      pcs x m</p> <p>2 x 6                      2 x 6                      2 x 6                      2 x 6                      2 x 6                      2 x 6</p>
Kolor:	Farbe:	Цвет:	Colour:																																	
x = 00	nie lakierowany	unlackiert	некрашенный	raw aluminium																																
x = 02	biały	weiß	белый	white																																
x = 03	szary	grau	серый	grey																																
x = 05	beżowy	hellbeige	бежевый	beige																																
x = 08	ciemnobrązowy	dunkelbraun	тёмно-коричневый	dark brown																																
x = 09	brązowy	braun	коричневый	brown																																

Artykuł Artikel Артикул Article	Opis Beschreibung Название Description	Pakowanie Verpackung Упаковка Packing																																															
<p><b>PPW 90</b></p> 	<p><b>Prowadnica aluminiowa prosta wzmocniona z uszczelką</b>  <b>Gerade ALU-Führungsschiene mit Gummidichtung gestärkt</b>  <b>Алюминиевая направляющая простая повышенной прочности с прокладкой</b>  <b>Strengthen guide channel with seal</b></p> <p><b>PPW 90/x</b></p> <ul style="list-style-type: none"> <li>- do profili: PE 55, PEK 52, PEKP 52 i pokryw bocznych skrzynek: BS 250 do BS 350, KNB</li> <li>- für Profile: PE 55, PEK 52, PEKP 52 und Blendenkappen BS 250 bis BS 350, KNB</li> <li>- к профилям: PE 55, PEK 52, PEKP 52 и боковым крышкам коробов от BS 250 до BS 350, KNB</li> <li>- for profiles: PE 55, PEK 52, PEKP 52 with end cap: from BS 250 to BS 350, KNB</li> </ul> <table border="1" data-bbox="512 801 1257 992"> <thead> <tr> <th>Kolor:</th> <th>Farbe:</th> <th>Цвет:</th> <th>Colour:</th> <th></th> </tr> </thead> <tbody> <tr> <td>x = 00</td> <td>nielakierowany</td> <td>unlackiert</td> <td>некрашенный</td> <td>raw aluminium</td> <td>2 x 6</td> </tr> <tr> <td>x = 02</td> <td>biały</td> <td>weiß</td> <td>белый</td> <td>white</td> <td>2 x 6</td> </tr> <tr> <td>x = 03</td> <td>szary</td> <td>grau</td> <td>серый</td> <td>grey</td> <td>2 x 6</td> </tr> <tr> <td>x = 05</td> <td>beżowy</td> <td>hellbeige</td> <td>бежевый</td> <td>beige</td> <td>2 x 6</td> </tr> <tr> <td>x = 08</td> <td>ciemnobrązowy</td> <td>dunkelbraun</td> <td>тёмно-коричневый</td> <td>dark brown</td> <td>2 x 6</td> </tr> <tr> <td>x = 09</td> <td>brązowy</td> <td>braun</td> <td>коричневый</td> <td>brown</td> <td>2 x 6</td> </tr> </tbody> </table>	Kolor:	Farbe:	Цвет:	Colour:		x = 00	nielakierowany	unlackiert	некрашенный	raw aluminium	2 x 6	x = 02	biały	weiß	белый	white	2 x 6	x = 03	szary	grau	серый	grey	2 x 6	x = 05	beżowy	hellbeige	бежевый	beige	2 x 6	x = 08	ciemnobrązowy	dunkelbraun	тёмно-коричневый	dark brown	2 x 6	x = 09	brązowy	braun	коричневый	brown	2 x 6	<p><b>szt x m</b>  <b>St. x m</b>  <b>шт x m</b>  <b>pcs x m</b></p>						
Kolor:	Farbe:	Цвет:	Colour:																																														
x = 00	nielakierowany	unlackiert	некрашенный	raw aluminium	2 x 6																																												
x = 02	biały	weiß	белый	white	2 x 6																																												
x = 03	szary	grau	серый	grey	2 x 6																																												
x = 05	beżowy	hellbeige	бежевый	beige	2 x 6																																												
x = 08	ciemnobrązowy	dunkelbraun	тёмно-коричневый	dark brown	2 x 6																																												
x = 09	brązowy	braun	коричневый	brown	2 x 6																																												
<p><b>PP 250</b></p> 	<p><b>Prowadnica aluminiowa prosta z uszczelkami</b>  <b>Gerade Aluminium-Führungsschiene mit Dichtungen</b>  <b>Алюминиевая направляющая простая с прокладками</b>  <b>Aluminium guide channel with seals</b></p> <p><b>PP 250/x</b></p> <ul style="list-style-type: none"> <li>- do profili: PA 77, PER 77, PEW 77, PEK 77, PEK 80 i pokryw bocznych skrzynek: BS 250, BS 300, BS 350 KNB</li> <li>- für Profile: PA 77, PER 77, PEW 77, PEK 77, PEK 80 und Blendenkappen BS 250, BS 300, BS 350, KNB</li> <li>- к профилям: PA 77, PER 77, PEW 77, PEK 77, PEK 80 и боковым крышкам коробов: BS 250, BS 300, BS 350 KNB</li> <li>- for profiles: PA 77, PER 77, PEW 77, PEK 77, PEK 80 with end cap: from BS 250, BS 300, BS 350, KNB</li> </ul> <table border="1" data-bbox="512 1753 1257 1966"> <thead> <tr> <th>Kolor:</th> <th>Farbe:</th> <th>Цвет:</th> <th>Colour:</th> <th></th> </tr> </thead> <tbody> <tr> <td>x = 00</td> <td>nielakierowany</td> <td>unlackiert</td> <td>некрашенный</td> <td>raw aluminium</td> <td>4 x 6 / 7</td> </tr> <tr> <td>x = 01</td> <td>srebrny</td> <td>silber</td> <td>серебряный</td> <td>silver</td> <td>4 x 6 / 7</td> </tr> <tr> <td>x = 02</td> <td>biały</td> <td>weiß</td> <td>белый</td> <td>white</td> <td>4 x 6 / 7</td> </tr> <tr> <td>x = 03</td> <td>szary</td> <td>grau</td> <td>серый</td> <td>grey</td> <td>4 x 6 / 7</td> </tr> <tr> <td>x = 05</td> <td>beżowy</td> <td>hellbeige</td> <td>бежевый</td> <td>beige</td> <td>4 x 6 / 7</td> </tr> <tr> <td>x = 08</td> <td>ciemnobrązowy</td> <td>dunkelbraun</td> <td>тёмно-коричневый</td> <td>dark brown</td> <td>4 x 6 / 7</td> </tr> <tr> <td>x = 09</td> <td>brązowy</td> <td>braun</td> <td>коричневый</td> <td>brown</td> <td>4 x 6 / 7</td> </tr> </tbody> </table>	Kolor:	Farbe:	Цвет:	Colour:		x = 00	nielakierowany	unlackiert	некрашенный	raw aluminium	4 x 6 / 7	x = 01	srebrny	silber	серебряный	silver	4 x 6 / 7	x = 02	biały	weiß	белый	white	4 x 6 / 7	x = 03	szary	grau	серый	grey	4 x 6 / 7	x = 05	beżowy	hellbeige	бежевый	beige	4 x 6 / 7	x = 08	ciemnobrązowy	dunkelbraun	тёмно-коричневый	dark brown	4 x 6 / 7	x = 09	brązowy	braun	коричневый	brown	4 x 6 / 7	<p><b>szt x m</b>  <b>St. x m</b>  <b>шт x m</b>  <b>pcs x m</b></p>
Kolor:	Farbe:	Цвет:	Colour:																																														
x = 00	nielakierowany	unlackiert	некрашенный	raw aluminium	4 x 6 / 7																																												
x = 01	srebrny	silber	серебряный	silver	4 x 6 / 7																																												
x = 02	biały	weiß	белый	white	4 x 6 / 7																																												
x = 03	szary	grau	серый	grey	4 x 6 / 7																																												
x = 05	beżowy	hellbeige	бежевый	beige	4 x 6 / 7																																												
x = 08	ciemnobrązowy	dunkelbraun	тёмно-коричневый	dark brown	4 x 6 / 7																																												
x = 09	brązowy	braun	коричневый	brown	4 x 6 / 7																																												

Artykuł Artikel Артикул Article	Opis Beschreibung Название Description	Pakowanie Verpackung Упаковка Packing								
<p><b>PP 270</b></p> 	<p><b>Prowadnica aluminiowa prosta z uszczelkami</b>  <b>Gerade Aluminium-Führungsschiene mit Dichtungen</b>  <b>Алюминиевая направляющая простая с прокладками</b>  <b>Aluminium guide channel with seals</b></p> <p><b>PP 270/x</b></p> <ul style="list-style-type: none"> <li>- do profili: PE 100, PER 100 i pokryw bocznych skrzynek: BS 250, BS 300, BS 350, KNB</li> <li>- für Profile: PE 100, PER 100 und Blendenkappen BS 250, BS 300, BS 350, KNB</li> <li>- к профилям: PE 100, PER 100 и боковым крышкам коробов: BS 250, BS 300, BS 350 KNB</li> <li>- for profiles: PE 100, PER 100 with end cap: from BS 250, BS 300, BS 350, KNB</li> </ul> <table border="1" data-bbox="622 779 1372 835"> <thead> <tr> <th>Kolor:</th> <th>Farbe:</th> <th>Цвет:</th> <th>Colour:</th> </tr> </thead> <tbody> <tr> <td>x = 00*</td> <td>nielakierowany</td> <td>unlackiert</td> <td>raw aluminium</td> </tr> </tbody> </table> <p>* Lakierowany w kolorach standardowych (biały, szary, beżowy, ciemnobrązowy, brązowy) - na zamówienie                      Lackierung in Standardfarben (weiss, grau, beige, dunkelbraun, braun)- nur auf Sonderauftrag                      покраска в стандартные цвета (белый, серый, бежевый, темно-коричневый, коричневый) - под заказ                      painting in standard colours (white, grey, beige, dark brown, brown) – with extra order</p>	Kolor:	Farbe:	Цвет:	Colour:	x = 00*	nielakierowany	unlackiert	raw aluminium	<p><b>szt x m</b>  <b>St. x m</b>  <b>шт x м</b>  <b>pcs x m</b></p> <p>1 x 5 / 6 / 7</p>
Kolor:	Farbe:	Цвет:	Colour:							
x = 00*	nielakierowany	unlackiert	raw aluminium							

Artykuł Artikel Артикул Article	Opis Beschreibung Название Description	Pakowanie Verpackung Упаковка Packing